

Датчик движения ВЭЛАН-SENSOR-MOVE



1Ex db IIC T6 Gb,
1Ex eb mb IIC T5 Gb,
1Ex eb mb IIC T6 Gb



Назначение

Взрывозащищенный датчик движения предназначен для автоматического включения и отключения нагрузки в заданном интервале времени при появлении движущихся объектов, в том числе движущихся механизмов, в зависимости от уровня освещенности, в условиях взрыво- и пожароопасных зон внутри и вне помещений.

Особенности

- ВЭЛАН-SENSOR-MOVE имеет малые габариты и массу.
- ВЭЛАН-SENSOR-MOVE комплектуется универсальным кронштейном, обеспечивающим крепление камеры датчика на стену и на потолок.

Конструкция

Датчик движения ВЭЛАН-SENSOR-MOVE имеет цилиндрические корпус с крышкой из алюминиевого сплава. Корпус и крышка соединяются между собой за счет резьбового соединения. Корпус крепится болтами к универсальному кронштейну, который можно крепить как на стену, так и на потолок. В отверстия корпуса вкручены кабельные вводы и заглушки, рядом с которыми располагаются внешние болты заземления. На крышке закреплен козырек, защищающий стекло от попадания осадков и пыли. Положение козырька фиксируется в отрегулированном положении с помощью винта. Крышка фиксируется от выкручивания из корпуса винтом. Защита от попадания внутрь воды и пыли обеспечивается уплотнительными кольцами. Стекло установлено в крышке и прижимается к ней резьбовым кольцом через уплотнительное кольцо. Внутри корпуса установлен блок с восемью винтовыми зажимами для внутренней разводки и подключения источника питания и нагрузки. Блок зажимов крепится к корпусу с помощью т-образного кронштейна, на котором монтируется микроволновый датчик движения, плата подогрева и термореле на планке. Датчик движения крепится к кронштейну с помощью винтов. Плата подогрева крепится к кронштейну через стойки с помощью винтов. Планка с закреплённым на ней термореле зажимается между кронштейном и стойками. При снижении температуры термореле замыкает цепь, тем самым включая плату подогрева. Датчик движения серии ВЭЛАН-SENSOR-MOVE в оболочке ОЭАП имеет пластиковый корпус с крышкой. Корпус и крышка соединяются между собой за счет резьбового соединения и винтами. В отверстия корпуса вкручены кабельные вводы и зажим заземления. Внутри корпуса установлен блок клемм для внутренней разводки, подключения источника питания и подключаемого оборудования. Блок клемм крепится к корпусу с помощью шайбы и DIN-рейки, на которой монтируется микроволновый датчик движения, плата подогрева и термореле на кронштейне.

Комплектность поставки

В стандартный комплект поставки входит датчик движения, в комплектации по наличию подогрева и козырька, в соответствии с заказом.

Взамен поставляемых по умолчанию кабельных вводов для не бронированного кабеля дополнительно заказываются для датчика движения с маркировкой взрывозащиты 1Ex d IIC T6 Gb:

- ВК-Х-ВЭЛ2БМ-М20-ExdG для бронированного кабеля;
 - ВК-Х-ВЭЛ2БТ-М20-ExdG-G1/2 для бронированного или небронированного кабеля проложенного в трубе;
 - ВК-Х-ВЭЛ2БТ-М20-ExdG-G1/2 и муфту ММРн-15 для бронированного или небронированного кабеля, проложенного в металлорукаве.
- Для датчика движения с маркировкой взрывозащиты 1Ex e mb IIC T5 Gb, 1Ex e mb IIC T6 Gb:
- ВК-Х-ВЭЛ1БМ-М20-ExeG для бронированного кабеля;
 - ВК-Х-ВЭЛ1БТ-М20-ExeG-G1/2 для бронированного или небронированного кабеля проложенного в трубе;
 - ВК-Х-ВЭЛ1БТ-М20-ExeG-G1/2 и муфту ММРн-15 для бронированного или не бронированного кабеля, проложенного в металлорукаве.

Структура условного обозначения

ВЭЛАН-SENSOR-MOVE-X1-X2-X3-X4

ВЭЛАН-SENSOR-MOVE – взрывозащищённый микроволновый датчик движения.

X1 – индекс, указывающий на наличие подогрева датчика движения: **П** - в том случае, если подогрев не требуется, индекс не указывается.

X2 – индекс, указывающий на наличие козырька у датчика движения (только для оболочки ВАД-РСП-О): **К** (в случае необходимости защиты от прямых солнечных лучей и осадков). В том случае, если козырёк не требуется, индекс не указывается.

X3 – вид климатического исполнения и категория размещения по ГОСТ 15150:

УХЛ1 – для исполнения с подогревом;

УХЛ4 или УХЛ5 – для исполнения без подогрева.

X4 – индекс указывающий на маркировку взрывозащиты и используемую оболочку:

- маркировка взрывозащиты 1Ex db IIC T6 Gb, датчик выполнен на базе оболочки ВАД-РСП-О;

- маркировка взрывозащиты 1Ex eb mb IIC T6 Gb, датчик выполнен на базе оболочки ОЭАП без подогрева, 1Ex eb mb IIC T5 Gb, датчик выполнен на базе оболочки ОЭАП с подогревом.

Индекс не указывается для исполнения выполненного по ГОСТ 31610. 0 с маркировкой взрывозащиты 1Ex db IIC T6 Gb.

Примечание: по умолчанию датчик движения с маркировкой взрывозащиты 1Ex db IIC T6 Gb комплектуется двумя кабельными вводами ВК-С-ВЭЛ4-М20-ExdG для не бронированного кабеля.

По умолчанию датчик движения с маркировкой взрывозащиты 1Ex eb mb IIC T5 Gb; 1Ex eb mb IIC T6 Gb комплектуется двумя кабельными вводами ВК-П-ВЭЛ-М20-ExeG, для небронированного кабеля.

В случае необходимости заказа датчика движения с другими кабельными вводами после условного обозначения датчика движения нужно дополнительно прописать слова «в комплекте с двумя кабельными вводами» и перечислить их обозначение, основываясь на перечень кабельных вводов в главе «КОМПЛЕКТНОСТЬ ПОСТАВКИ».

Пример формулировки заказа.

Пример записи обозначения датчика движения с подогревом, с козырьком, климатического исполнения и категории размещения УХЛ1 и маркировкой взрывозащиты 1Ex db IIC T6 Gb:

- для внутри российских поставок:

ВЭЛАН-SENSOR-MOVE-П-К-УХЛ1;

- то же для поставок на экспорт:

ВЭЛАН-SENSOR-MOVE-П-К-УХЛ1-ЭКСПОРТ.

Пример записи обозначения датчика движения без подогрева, без козырька, климатического исполнения и категории размещения УХЛ4 и маркировкой взрывозащиты 1Ex eb mb IIC T6 Gb:

- для внутри российских поставок:

ВЭЛАН-SENSOR-MOVE-УХЛ4-1Ex eb mb IIC T6 Gb;

- то же для поставок на экспорт:

ВЭЛАН-SENSOR-MOVE-УХЛ4-1Ex eb mb IIC T6 Gb-ЭКСПОРТ.

Технические характеристики

Маркировка взрывозащиты:	1Ex db IIC T6 Gb, 1Ex eb mb IIC T5 Gb, 1Ex eb mb IIC T6 Gb
--------------------------	--

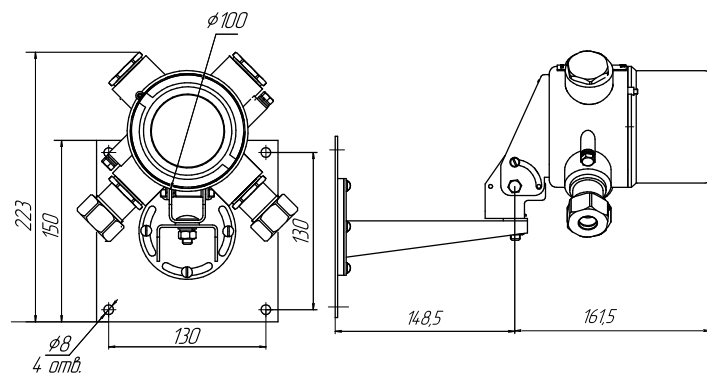
Степень защиты от внешних воздействий:	
- стандартное исполнение	IP65
- спец. исполнение	IP66, IP67

Климатическое исполнение	УХЛ1, УХЛ4, УХЛ5
Температура окружающей среды	УХЛ1 от -60°C до +40°C УХЛ4 от +1°C до +35°C УХЛ5 от -10°C до +35°C
Напряжение питания AC	230 В
Частота питающей сети	50/60 Гц
Максимальная мощность нагрузки	1200 Вт
Дальность срабатывания	1-6 м, регулируется
Чувствительность датчика освещенности	3-2000 Лк, регулируется
Время выключения	5 сек - 12 мин, регулируется
Детектируемая скорость движения	0,6-1,5 м/с
Принцип обнаружения движения	Радиолокация с непрерывным излучением
Рабочая частота излучения	5,8 ГГц, промышленный диапазон
Излучаемая мощность	<10 мВт
Потребляемая мощность датчика с подогревом	12 Вт
Потребляемая мощность датчика без подогрева	1 Вт
Масса	2,5 кг
Диаметр вводимых кабелей	4-14 мм
Зажимы для подключения питающего кабеля	3х(1,0-2,5мм²) (L+N+P)
Класс защиты от поражения электрическим током:	
- стандартное исполнение	I
- спец. заказ	II
Номер технических условий	ПИНЮ.423149.001 ТУ

Возможность регулировки поворота при установке:
при креплении универсального кронштейна на стену:
- углы поворота вверх-вниз: +70°, -76° соответственно;
- углы поворота вправо-влево: 90° в каждую сторону;

Габаритные и присоединительные размеры

ВЭЛАН-SENSOR-MOVE в оболочке ВАД-PCП



ВЭЛАН-SENSOR-MOVE в оболочке ОЭАП

